

**RQ580T TURBO 3,8 kW-os
rakodógép**



Használati utasítás
Az eredeti utasítások fordítása

ELLENŐRZÉSI ÉS KARBANTARTÁSI PROGRAM

Légszűrő	Ellenőrizze a címet.	Mindig *
	Tiszta	3 havonta vagy 10 üzemóránként
Gyújtógyertya	Ellenőrizze - beállítva	12 havonta vagy 100 üzemóránként
	Cserélje ki a címet.	2 évente vagy 100 üzemóránként
Gyorskioldó heveder	Ellenőrizze a címet.	Mindig *
Védőpajzs	Ellenőrizze a címet.	Mindig *
Kaszálószerszám	Ellenőrizze a címet.	Mindig *
Csavarok, anyák, rögzítőelemek	Ellenőrizze (in szükség esetén meghúzni)	Mindig *
Benzintartály	Tiszta	12 havonta vagy 100 üzemóránként
Benzinszűrő	Ellenőrizze a címet.	12 havonta vagy 100 üzemóránként
Átvitel	Zsír	12 havonta vagy 100 üzemóránként
Tűzhely	Tiszta	100 óránként
Benzincső	Ellenőrizze a címet.	Mindig *
	Cserélje ki a címet.	Szükség esetén
Motorhűtő lamellák	Tiszta	Mindig *

* Minden használat előtt

Műszaki adatok		
Modell	DEMON RQ 580T	
Típus	BC 620T	
Motor	2 ütemű; léghűtéses	
Roller	krómozott	
Max. Sebesség	10700 fordulat/perc	
Üresjárat fordulatszám	3000 fordulat/perc	
Teljesítmény	2,2 kW	
Lökettérfogat	62 köbcenti	
Hajtómű	száraz centrifugális tengelykapcsoló	
Net. Súly	Körülbelül. 8 kg	
Az átviteli rúd hossza	150 cm	
Kaszálási szélesség	42 cm	
Védőpajzs - méretek	255 mm x 1.6 mm x 25.4 mm	
A nyírószál ajánlott átmérője	2,4 mm	
Olaj/benzin keverék	25:1 (benzin:olaj)	
Hangteljesítményszint	113 dBA	Pontatlanság g K=2,5 dBA
Hangnyomásszint	97,9 dBA	
Üzemanyagtartály	1100 köbcentiméter	

Rezgésszint			
Ingyenes történet		Ballasztban	
Bal fogantyú	Jobb fogantyú	Bal fogantyú	Jobb fogantyú
11,99 m/s ²	6,81 m/s ²	7,88 m/s ²	4,65 m/s ²
Pontatlanság K=1,5 m/s ²			



BEVEZETÉS

Kedves Ügyfél,

Köszönjük a bizalmát és gratulálunk az új bozótvégógép megvásárlásához! Reméljük, hogy új szerszáma megfelel az elvárásainak és teljes megelégedettséget nyújt Önnek.

Ez a felhasználói kézikönyv tartalmazza az összes alapvető információt, amelyre szüksége van a következőkhöz
garantálja a bozótvégógép problémamentes és egyszerű működését.

Kérjük, hogy az első használatba vétel előtt figyelmesen olvassa el ezt a használati útmutatót, mivel az a használatára vonatkozó fontos óvintézkedéseket tartalmaz.

Ez a felhasználói kézikönyv a bozótvégógép szerves részét képezi, és minden felhasználó számára könnyen hozzáférhetőnek kell lennie.

Ha a jövőben el kívánja adni ezt az eszközt, kérjük, adja át ezt a felhasználói kézikönyvet az új tulajdonosnak.

Az Ön új trimmelőgépét a vonatkozó biztonsági előírásoknak megfelelően tervezték és gyártották. uniós követelményeket, de a nem megfelelő használat a felhasználók vagy harmadik felek egészségét és életét veszélyeztetheti.

A jelen használati útmutatóban található utasítások és információk betartása biztosítja a hatékony és problémamentes működés.

Fontos, hogy szánjon időt a jótállási feltételek gondos elolvasására és megértésére, hogy tisztában legyen a felhasználó jogokkal és felelősséggel.

A gyártó nem vállal felelősséget a nem rendeltetésszerű használatból eredő károkért.

A jelen felhasználói kézikönyvben szereplő valamennyi információ a kiadás napján érvényes.

A folyamatos termékfejlesztések miatt a jelen használati útmutatóban szereplő képek és leírások némileg eltérhetnek a ténylegesen kézhez kapott terméktől.

Az eszköz előzetes értesítés vagy a felhasználói kézikönyv frissítése nélkül módosítható, amennyiben ezek a módosítások nem befolyásolják a biztonságot és a teljesítményt.

BIZTONSÁGI UTASÍTÁSOK



Figyelje meg a penge tükröződését. Vigyázz a penge által elhajított tárgyakra Légy óvatos!



Használat előtt olvassa el a használati útmutató tartalmát



Viseljen védőfelszerelést.



Viseljen védőkesztyűt Viseljen



védőlábbelit



Legalább 10 000 fordulat/perc sebességre tervezett pengéket használjon.

10000 obr/min



Legalább 10 000 fordulat/perc sebességre tervezett fejeket használjon.

10000 obr/min



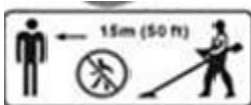
Figyelem a forró felületre Nyílt



láng használata tilos



Az alsó végtagok erőforráshoz való közelítésének tilalma



A személyeknek legalább 15 méterre kell lenniük

Az üzemeltető kötelezettségei

- Ne használja ezt az eszközt, ha fáradt, beteg, vagy alkohol, illetve alkohol hatása alatt áll. Drogok.
- A szerszám bármelyik alkatrésze veszélyes lehet, ha nem megfelelően használják vagy karbantartják.
- Olvassa el a jelen használati útmutatóban található összes információt. Tanulja meg a karok használatát és tesztelje az összes kezelőszervet, mielőtt elkezdené. Tanulja meg, hogyan kell leállítani a szerszámot és gyorsan kioldani a csatot.

- Használja ezt a szerszámot rendeltetésszerűen, azaz fűnyírásra. A nem megfelelő használat sérülést és a berendezés károsodását eredményezheti.
- A szerszámot nem használhatják gyermekek vagy illetéktelen személyek.
- Ha a készüléket tovább kívánja értékesíteni, kérjük, adja át ezt a felhasználói kézikönyvet az új tulajdonosnak.
- Ne használjon benzines bozótvégót, ha:
 - más emberek is vannak a közelben, különösen gyerekek,
 - gyógyszert szed, vagy olyan anyagot vett be, amely befolyásolhatja a reakcióit. vagy döntések.
- Tartson legalább 15 méteres biztonsági távolságot a szerszám és más személyek között.
- Ne feledje, hogy a felhasználó vagy a tulajdonos felelős minden olyan sérülésért vagy kárért, amely a ingatlan.
- Mindig viseljen védőruházatot és egyéb egyéni védőfelszerelést.
 - Védőruházat:

Mindig viseljen hosszú ujjú és hosszú nadrágot. A ruházatnak fednie kell a testet, és be kell gombolni. Ne hagyja, hogy a szálak vagy a cipzárak lazán lógjanak. Ne viseljen olyan ruhadarabokat, amelyeken húzósinórok, laza elemek, nyakkendők vagy nyakláncok. A laza ruházat belegabalyodhat a szerszámokba, és súlyos sérülést okozhat. Kösse össze a haját, és ne hagyja, hogy leessen.
 - Egyéb egyéni védőfelszerelés:
 - * Védőszemüveg: megvédi a szemet a forgó penge által kidobott törmeléktől.
 - * Sisak: használja a sisakot az ágak és a leeső törmelék elleni védelemként.
 - * Arcvédő: megvédi az arcot a forgó penge által kidobott törmeléktől.
 - * Hallásvédők: használjon hallásvédőt, hogy megvédje hallását a zajtól.
 - * Kesztyű: védi a kezét a sérülésektől.
 - ☑ Biztonsági cipő: használjon biztonsági bokacsizmát fűző nélkül. Védi a lábat a forgó penge által kidobott törmeléktől. Ne dolgozzon mezítláb, és ne viseljen szandált. Viseljen sípcsontvédőt.
 - * Porvédő maszk: a pollen- és fűérzékenységben szenvedők számára porvédő maszk ajánlott. Ezek a maszkok gyógyszertárakban kaphatók, és jelentősen csökkenthetik a szervezetre ható veszélyes porok számát.

- Minden használat előtt ellenőrizze a szerszámot, és különös figyelmet fordítson a pengére, a vágórendszerre, a védőburkolatokra és a csavarokra, hogy meggyőződjön arról, hogy egyetlen alkatrész sem kopott el, törött vagy meglazult.
- A sérülésveszély csökkentése érdekében kerülje az éjszakai vagy rossz körülmények közötti munkavégzést.
- A bozótvégógép használatakor soha ne fusson, és tartson kiegyensúlyozott testtartást.
- A lejtőkön végzett munka során különös óvintézkedéseket kell tenni. Különösen, ha a felület csúszós vagy puha.
- Ne végezzen semmilyen beállítást a benzines bozótvégógépen. A szerszámon végzett módosítások súlyos sérüléseket okozhatnak.
- Ne használja a bozótvégót a védőburkolat vagy más alkatrészek nélkül. Ne feledje, hogy a védőburkolat megvédi a felhasználót a penge által kidobott törmeléktől. Ne használja a nyírógépet a pajzsot eltávolították vagy nem rögzítették.
- Ne használjon nem eredeti pótalkatrészeket, és ne módosítsa a szerszámot - a felhasználó és harmadik személyek sérülése vagy anyagi kár keletkezhet. Használjon az adott modellel kompatibilis szerszámokat.
- A motor beindítása előtt győződjön meg arról, hogy a trimmelőszerszám nem fekszik a földön vagy más tárgyakon.
- A motort óvatosan indítsa be a jelen kézikönyv utasításai szerint, és ne érintse meg a trimmelőszerszámot.
- A szerszámot csak sík, akadályoktól és magas fűtől mentes felületen kapcsolja be.
- Ne emelje a forgó lapátot a térde fölé. A forgó alkatrészek által elhajított tárgyak az arcába csapódhatnak.
- A rakodógépet ne mozgassa új helyre, amíg a motorja jár. Szállítás előtt állítsa le a motort, és győződjön meg arról, hogy a trimmelőszerszám nem forog. Szállításkor tegye fel a műanyag késtakarót.
- Állítsa le a motort a következő körülmények között:
 - karbantartás előtt,
 - tisztítás, ellenőrzés, beállítás vagy javítás előtt,
 - miután akadályba ütközött. Ellenőrizze, hogy a trimmelőegység nem sérült-e meg és sebességváltó.
 - mielőtt elhagyja a szerszámot,
 - a benzintartály feltöltése előtt,
 - amikor egy másik ember vagy állat közeledik,

- ha szokatlan rezgések jelentkeznek. A vibráció a forgó alkatrészek sérülését vagy meglazulását okozhatja.



A motor beindítása előtt azonosítsa és szüntesse meg a rezgés okát.

Ne feledje, hogy a motor fordulatszámának csökkentése után a fej a tehetetlenség miatt még egy bizonyos ideig forog.

- Ha a penge üresjáraton járó motorral forog, a szerszám nincs megfelelően beállítva vagy sérült. Forduljon szervizközponthoz vagy szállítóhoz a karburátor beállítása vagy a szerszám ellenőrzése céljából.
- Rendszeresen ellenőrizze a csavarokat és anyákat, valamint a szerszám általános állapotát. A rendszeres ellenőrzések biztosítják a kezelő biztonságát és garantálják a hosszú távú problémamentes működést.
- Ne használja a szerszámot, ha bármelyik alkatrész sérült vagy kopott.

A sérült alkatrészeket ki kell cserélni, nem szabad javítani. Csak eredeti pótalkatrészeket használjon. A vágókéseknek kompatibilisnek kell lenniük a szerszámmodellel.

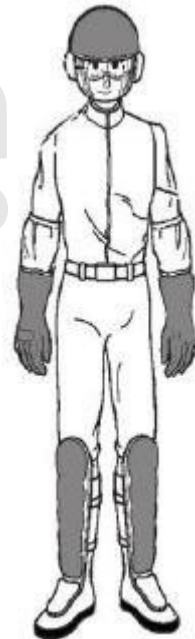
Az összeférhetetlen alkatrészek használata károkat okozhat, és befolyásolhatja az Ön biztonságát.

- Fogja meg az ecsetvágót mindkét kezével a fogantyúk segítségével.

Működés közben mindig fennáll annak a veszélye, hogy a penge megpattan egy akadályon.

A szerszám ellenőrzés alatt tartásához tartsa a következőket
Utasítások.

- szilárdan a földön állva,
- ne hajoljon semmilyen irányba,
- Ne emelje a bozótívágót a térde fölé,
- Tartson biztonságos távolságot minden forgó vagy forró alkatrésztől.



- A vibráció vagy a hideg okozta sérülések:

Bizsergő vagy égő érzést érezhet az ujjában, vagy az ujjai elsápadhatnak. Lehet, hogy vibráció vagy alacsony hőmérséklet okozhatja. Tartsa be a következő utasításokat:

- korlátozza a napi tevékenységeit,
- Viseljen meleg ruhát, tartsa melegen a kezét és a csuklóját,
- rendszeresen tartson szüneteket, tornáztassa a karját a jó vérkeringés érdekében. Ne dohányozzon.
- ha rosszul érzi magát, vagy ha az ujjai megduzzadnak vagy sápadtak, azonnal forduljon orvoshoz. segítség.

- Hosszan tartó és gyakori tevékenységek okozta sérülések: a rendszeres és gyakori használat sérüléseket okozhat. A sérülésveszély elkerülése érdekében vegye figyelembe a következő jeleket:

- Ne hagyja a szerszámot kényelmetlen helyzetben, különösen akkor, ha a csuklója rossz helyzetben van.
- rendszeresen tartson szüneteket az ismétlődő megterhelés csökkentése érdekében.

Ellenőrizze rendszeresen a munkaidejét.

- ha ujjai, keze, csuklója és/vagy karja megsérül, forduljon orvoshoz.

Gyermekbiztonság

- Az eszköz használata során ügyeljen arra, hogy a gyermekek ne játszanak felügyelet nélkül a szabadban. Előfordulhat, hogy a gyerekek hirtelen megjelennek és érdeklődni kezdenek a hangszer iránt.
- Ne feltételezd, hogy ott vannak a gyerekek, ahol hagyta őket. Ha gyermekeket lát a közelben, legyen résen, és azonnal állítsa le a motort.
- Ne engedje, hogy gyermekek kezeljék a szerszámokat, még felügyelet mellett sem.

A penge által kidobott törmelék

Törmelék, kövek stb. nagy sebességgel kilökődhetnek a vágókésből, és súlyos sérüléseket vagy károkat okozhatnak.

- Ellenőrizze a kaszált területet, és távolítsa el minden olyan akadályt, amely a késeket elhajíthatja. (pl. kövek, fadarabok, fém- vagy csontdarabok stb.).

Tűz és öngyulladás veszélye

A benzin nagyon gyúlékony, és gőzei robbanásveszélyesek. A benzin kezelése során különös óvatossággal járjon el. Tartsa a benzint gyermekek elől elzárva.

- A benzint megfelelő tartályokban tárolja.
- A motor beindítása előtt töltsse fel a tartályt a szabadban, ne dohányozzon, és ne

használjon nyílt lángot a tartály feltöltésekor vagy a benzin kezelésénél.



- A motor beindítása előtt töltsse fel a tartályt. Ne vegye le a tanksapkát, és ne töltsse fel a tartályt járó vagy még meleg motorral.
- Ne indítsa be a motort a kiömlött folyadék közelében. Tartsa távol a szerszámokat a kiömlött folyadéktól, és óvatosan járjon el, amíg a kiömlött folyadékot el nem távolítja, és a gőz el nem párolog.
- Helyezze vissza az üzemanyag-töltő kupakot, és győződjön meg róla, hogy megfelelően zárva van.
- A motor indításakor közvetlenül a tankolás után tartson legalább 3 méteres távolságot a következőktől teljesítési helyek.
- Ne tároljon benzintartályos szerszámokat olyan helyiségben, ahol a benzingőz szikrákkal vagy nyílt lánggal érintkezhet.
- Tárolás előtt hagyja lehűlni a motort.
- A tűzveszély csökkentése érdekében a motort és a benzint gyúlékony anyagoktól mentes helyiségben tárolja.
- Ha le kell engednie a benzint a tartályból, azt hideg motorral, kint végezze.

A szén-monoxid-mérgezés veszélye

A kipufogógázok szén-monoxidot tartalmaznak, amely színtelen, szagtalan gáz. A kipufogógázok belélegzése eszméletvesztést vagy halált okozhat.

- A szerszám zárt vagy elszigetelt helyiségben történő használata a belélegzett levegőben mérgező gázok veszélyes koncentrációját eredményezheti. Saját biztonsága érdekében gondoskodjon a helyiség jó szellőzéséről.
- Ne használja olyan helyen, ahol a kipufogógázok felhalmozódhatnak.

FIGYELMEZTETŐ TABELLÁK

A bozótvágót megfelelő óvintézkedésekkel kell használni. Minden figyelmeztetés piktogramok formájában van feltüntetve és jól látható.

A szerszámhoz figyelmeztető címkék tartoznak. Ne távolítsa el a címkéket! **HASZNÁLAT ELŐTT KÉSZÍTSE ELŐ ÉS ELLENŐRIZZE A BOZÓTVÁGÓT!**

A motor első indítása előtt szerelje fel a csőtengelyt a motoregységre. Használjon 4 csavart (mellékelve).

A biztonságos és hatékony kaszálás érdekében minden használat előtt ellenőrizze a bozótvégét.



A berendezést mindig vízszintes és stabil felületen, leállított motorral ellenőrizze. Ellenőrizze, hogy a gyújtáskapcsoló OFF állásban van-e.

Mielőtt elkezdené

A biztonság és a kényelem érdekében a hevedereket megfelelően helyezze el. A hevederek rögzítéséhez használja a hevedercsatot.

Állítsa a hevedert és a bozótívágót a kívánt magasságra.

Használat előtt ellenőrizze és húzza meg az összes csavart és anyát.

Benzin

Készítsen olaj és benzin keveréket 1:25 arányban (lásd a benzintartályon lévő táblázatot). Benzin - 95 RON benzint használjon

Olaj - használjon kiváló minőségű motorolajat kétütemű motorokhoz.

* Csak annyi benzint készítsen, amennyi szükséges.

* Ne használjon sérült olaj/benzin keveréket.

* Ne hagyja a benzint hosszú ideig a tartályban - mindig próbálja meg felhasználni a tartályban lévő összes benzint.

A MOTOR BEINDÍTÁSA

1. lépés. A karburátor alján lévő benzinpumpával pumpálja a benzint. 2. lépés.

Állítsa a fojtókart ZÁRVA (felfelé) állásba.

3. lépés. Kapcsolja a fogantyún lévő kapcsolót "I"

állásba. 4. lépés. Húzza ki az indító visszaindító kábelt.

A motor beindítása után állítsa a fojtókart OPEN (lefelé) állásba. Állítsa a kapcsolót "0" állásba a bozótívágógép leállításához.

Indítás után hagyja a motort 1-2 percig üresjáraton járni, hogy Bemelegítve.

Vezérlők

Motor gyújtáskapcsoló

A kapcsoló be- és kikapcsolja a rendszer gyújtását.

A motor indításához kapcsolja a kapcsolót „1” állásba.

A motor leállításához kapcsolja a kapcsolót "0" állásba.

Choke kar

A fojtókar nyitja és zárja a fojtószelepet a karburátorban.

A fojtókar felső állásban (ZÁRVA) dúsítja a levegő/benzin keveréket a könnyű indítás érdekében. hideg.

A fojtókar lefelé (OPEN) állásban lévő fojtókar a motor indítása után megfelelő levegő és benzin keverékét biztosítja a meleg motor működtetéséhez.

Gázkar

A gázkar a motor fordulatszámát szabályozza.

A motor fordulatszámának növeléséhez vagy csökkentéséhez nyomja meg vagy engedje el a gázkart. A gázkar aktiválásához meg kell nyomnia a gázkar reteszelését.

A gázkar megnyomásával növelje a motor fordulatszámát, a nyírószerszám (nyírófej vagy vágókés) elkezd forogni.

A motor és a trimmelőszerszám sebességének növeléséhez nyomja tovább a gázkart.

A motor fordulatszámának csökkentéséhez engedje el a gázkarját. A trimmelőszerszám egy ideig tehetetlenségből tovább fog forogni, és végül leáll.

Minden használat előtt ellenőrizze a bozótvágot a biztonságos és hatékony használat érdekében. kaszálás.

A berendezést mindig sík és egyenletes felületen, leállított motorral ellenőrizze.

Győződjön meg róla, hogy a gyújtáskapcsoló "OFF" állásban van.

A benzinszint ellenőrzése

Csak ólommentes benzint használjon (ajánlott 95 RON). Ne

használjon sérült vagy szennyezett benzint.

Megakadályozza, hogy víz vagy szennyeződés kerüljön a benzintartályba.

1. Ellenőrizze a benzinszintet a tartályban a mérőpálcán.

2. Ha a benzinszint túl alacsony, töltsse fel a szükséges szintre. Lassan távolítsa el az üzemanyag-töltő kupakot, hogy a nyomás csökkenjen. Ellenkező esetben a benzin kifolyhat.

A benzin minősége bizonyos körülmények között romolhat: fény, hőmérséklet és idő hatására. A legrosszabb esetben a benzin akár egy hónap elteltével sem használható.

A sérült benzin használata a motor károsodását eredményezheti (eltömődött karburátor vagy fúvóka). A sérült benzin által okozott károokra a garancia nem terjed ki.

Tartsa be a következő utasításokat:

- csak az ajánlott benzint használja,
- tárolja a benzint egy speciális tartályban,
- ha a gépet 1 hónapnál hosszabb ideig nem használja, engedje le a benzint a karburátorból és a benzintartályból.

- **A benzin erősen tűzveszélyes és bizonyos körülmények között robbanásveszélyes.**
- **Jól szellőző helyen, leállított motorral töltsse fel a tartályt. Ne dohányozzon és ne használjon nyílt lángot a benzin feltöltésekor vagy tárolásakor.**
- **Ne töltsse túl a benzintartályt (a benzin nem lehet a töltőnyílásban). A feltöltés után ellenőrizze, hogy az üzemanyag-töltő kupak zárva van-e.**

- **Vigyázzon, hogy ne öntse ki a benzint. A kiömlött benzin vagy a benzingőz meggyulladhat. A motor beindítása előtt győződjön meg róla, hogy minden felület száraz.**
- **Kerülje a bőrrel való érintkezést vagy a gőzök belégzését.**

A hám használata

A kábelköteg használata előtt indítsa be és melegítse be a motort a megfelelő eljárás szerint.

Győződjön meg arról, hogy az üresjáratú fordulatszám stabil, és hogy a vágóeszköz (vágófej vagy vágókés) nem forog.

Helyezze fel a hevedert a következő eljárás

szerint. A következő eljárás jobbkezes

felhasználókra vonatkozik.

Ügyeljen arra, hogy véletlenül se érjen a gázkarhoz. A gázkar véletlen megnyomása megnöveli a motor fordulatszámát, és a szerszám megpördülhet, ami sérülést okozhat. Ha a forgó szerszám hozzáér a talajhoz, a bozótvágógép irányíthatatlanul megpördülhet, és sérülést okozhat.

1. Fogja meg a főtengelyt bal kezével a fogantyúk közötti távolság közepén, jobb kezével helyezze a jobb hevedert a jobb vállára.

2. Fogja meg a főtengelyt jobb kezével a fogantyúk közötti távolság közepénél, bal kezével helyezze a bal hevedert a bal kezére.

3. Állítsa be a hám hosszát úgy, hogy az szilárdan rögzüljön a háton, és a súlyt egyenletesen ossza el mindkét karon.

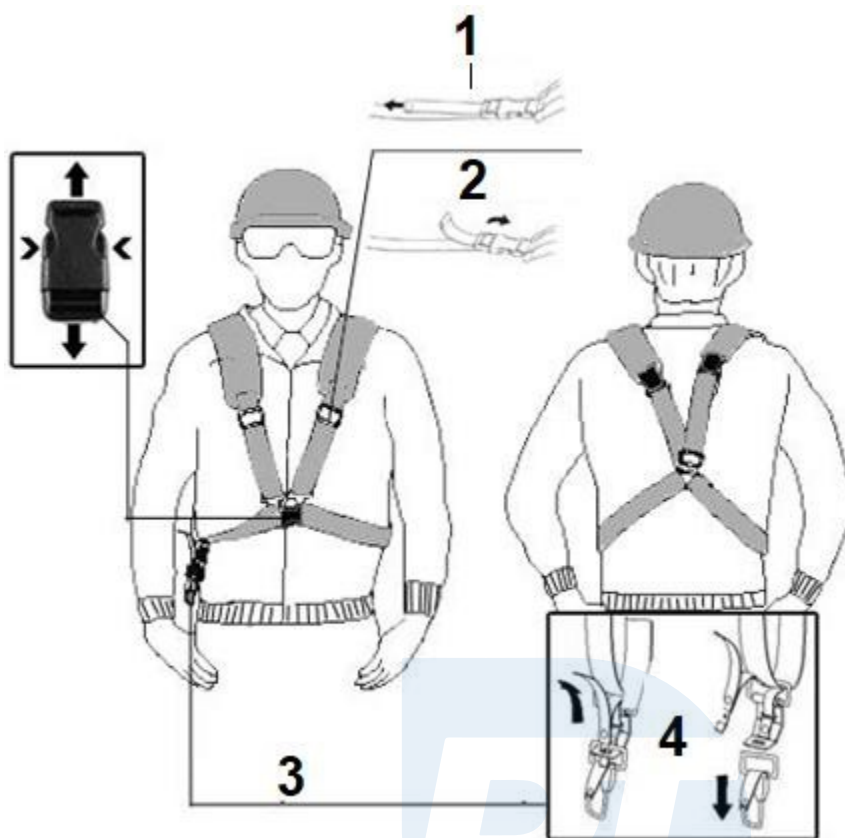
Fogja meg a fogantyút bal kézzel, és tartsa a fő fogantyút jobb kézzel úgy, hogy a kefevágó maradjon a föld felett. A nyírószerszám és a talaj közötti távolságnak a következőnek kell lennie:

0 - 30 cm a vágófejhez 10 - 30 cm a vágókéshez.

• Vészhelyzet esetén:

A heveder gyors kioldásához nyomja meg a csatot.

(próbálja ki ezt néhányszor, mielőtt beindítja a motort)



1. Azzal, hogy áthúzza lefelé húzza meg

2. Húzza felfelé a kioldáshoz

3. A bozótvágó rögzítése

4. Húzza ki a szalagot

A motor idő előtti elhasználódásának megelőzése érdekében ne indítsa be a motort a légszűrő nélkül.

1. Állítsa a fojtókart ZÁRVA (felfelé) állásba.
2. Vegye le a légszűrő fedelét.
3. Ellenőrizze, hogy a szűrőbetét tiszta és jó állapotban van-e. Szükség szerint tisztítsa meg a szűrőelemet.
4. Cserélje ki a szűrőbetétet.
5. Helyezze vissza a szűrőfedelelet az alsó bilincstre, és zárja be a felső bilincset.

Gyorskioldó csat ellenőrzése:

- A csat kioldása után ellenőrizze, hogy az nem sérült-e meg. Ellenőrizze és rögzítse a csatot, amíg az be nem kattán. Győződjön meg róla, hogy a hevederek nem gabalyodtak össze.

Ha a csat nem működik megfelelően, azonnal cserélje ki vagy javítsa meg. Cserélje ki a sérült gyorskioldó csatot.

A vágószerszám ellenőrzése

Kaszálófej

Biztonsági okokból a motor beindítása előtt ellenőrizze a trimmelőszerszámot. A bozótvágó kopott, törött vagy más módon sérült nyírófejjel történő használata sérülést és anyagi kárt okozhat. A trimmelőfej a szerszámmal leszakadt megütheti a felhasználót vagy egy harmadik személyt, ami halálhoz vagy súlyos sérülésekhez vezethet.
sérülések.

Mindig viseljen vastag védőkesztyűt, amikor a fejet forgatja vagy más tevékenységet végez a nyírószerszám közelében.

1. Állítsa le a motort, és állítsa a gyújtást "OFF" állásba.
2. Ellenőrizze, hogy nincs-e meglazult fej. Szükség esetén óvatosan húzza meg.

Ha a probléma továbbra is fennáll, forduljon a szervizközpontoz.

3. Ellenőrizze, hogy a nejlonszínór nem kopott-e ki. Ha a nejlon sérült, húzza ki. A színór az orsóra van feltekerve.



Vágópenge - kés

Biztonsági okokból használat előtt ellenőrizze a vágókorongot kopás és sérülés szempontjából, és szükség szerint húzza meg. A bozótvágó kopott, törött vagy más módon sérült vágókéssel történő használata sérülést és anyagi kárt okozhat.

A kopott, törött vagy sérült vágókorongok eltörhetnek, és a szerszám elhajíthatja őket, és a használónak vagy harmadik személynek csapódhatnak, ami halált vagy súlyos sérülést okozhat.

Mindig viseljen vastag védőkesztyűt, amikor a fejet forgatja vagy más tevékenységet végez a nyírószerszám közelében.

1. Állítsa le a motort, és kapcsolja a gyújtáskapcsolót "0" állásba.

2. Ellenőrizze, hogy a penge rögzítőcsavarja meg van-e húzva. Szükség szerint húzza meg.

Ha segítségre van szüksége, forduljon a szervizközponthoz.

3. Ellenőrizze, hogy nincs-e kopás, elhajlás, repedés vagy egyéb sérülés.

Ha a vágókés kopott, repedt, törött vagy más módon sérült, cserélje ki egy új, eredeti vágókéssel.



Maximális szerszámtátmérő: 255 mm

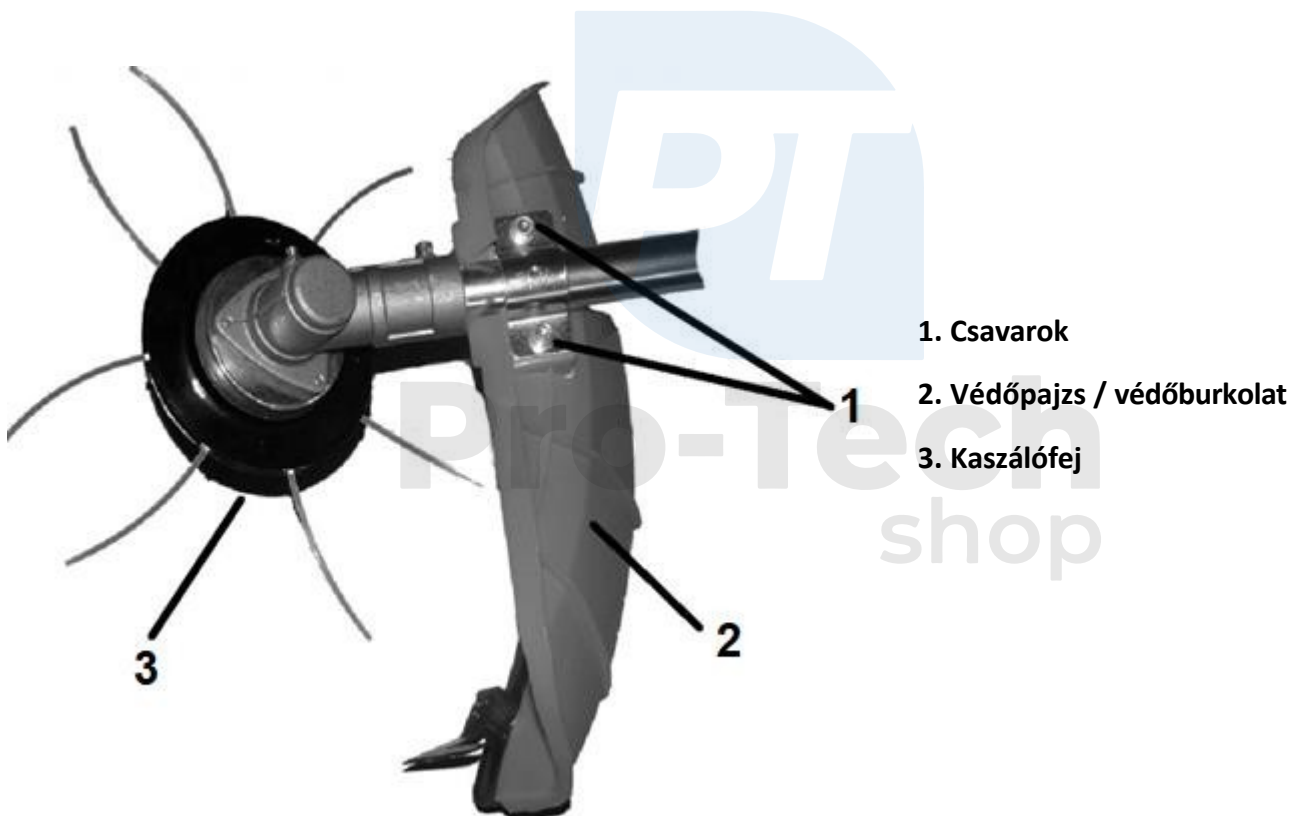
Pajzs ellenőrzés

- Ne használja a nyírógépet védőburkolat nélkül. Sziklák és egyéb törmelékek, amelyek szivárognak forgó vágószerszám (vágófej vagy vágókés) vagy a vágószerszámokkal való érintkezés sérülést okozhat a felhasználónak vagy harmadik személynek, valamint anyagi károkat.
- Ne érintse meg a fűnyíró késeket. Az ujjak sérülésének veszélye.

1. Ellenőrizze, hogy a pajzs a helyén van-e, és nem sérült-e meg. Használat előtt cserélje ki a sérült pajzsot.

2. Ellenőrizze a fedél rögzítőcsavarjait.

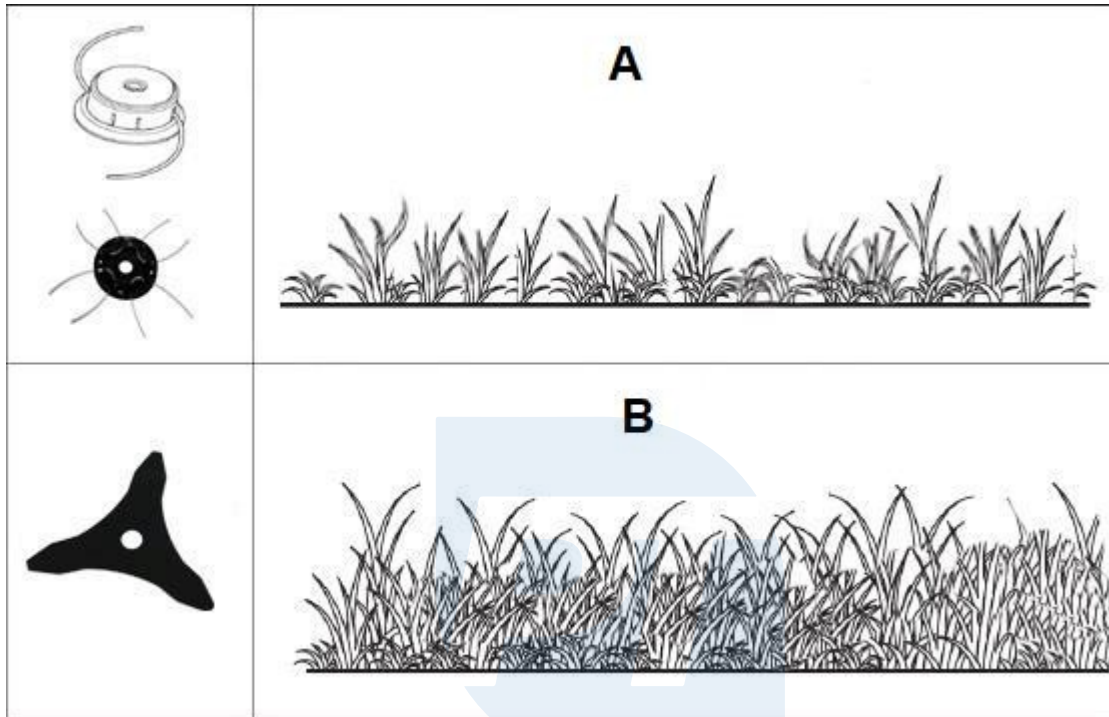
Szükség szerint húzza meg.



Az összes kaszálóeszköz rendeltetésszerű használata:

- A magas kaszálási hatékonyság érdekében válassza ki a fűmagasságnak és az egyéb felületi viszonyoknak megfelelő eszközt.

A) Alacsony fű B) Magas és sűrű fű



- A bozótvágot nem bokrok nyírására tervezték.

Bozótvágó használata

- Tartsa a láncfűrészrész a megfelelő helyzetben. Tartsa a láncfűrészrész mindkét kezével.
- Ne a karral nyírja a fűvet, hanem a csuklóval végezzen lengő mozdulatot egy vízszintes ívben jobbról balra.

Tartsa úgy a bozótvágot, hogy az könnyen és biztonságosan át tudja vinni a súlyát a lábai közé, és lassan, rövid lépésekkel haladjon.

A)



- Mindig a domb alján állj. Vigyázat! A merdek dombokon végzett munka során elveszítheti az egyensúlyát. Ne használja a bozótvágot merdek lejtőkön.

Ne feledje, hogy a fűnyírószer szám balra forog; a magas fűvet a bal oldallal nyírja le.

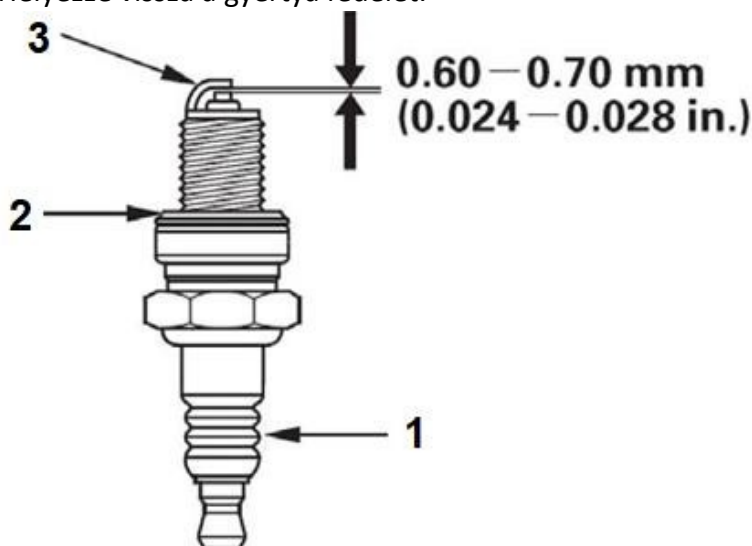
A) Mindig használd mindkét kezéd!!

Gyújtógyertya ellenőrzése

A motor megfelelő működése érdekében a gyújtógyertya elektródahézagát megfelelően be kell állítani, és a gyújtógyertya hézagának mentesnek kell lennie a szénmaradványoktól.

A kipufogó forró lesz, amikor a motor leáll. Ne érintse meg a kipufogót. Soha ne használjon nem megfelelő hőmérsékletű gyújtógyertyákat.

1. Lazítsa meg az összes csavart, és vegye le a felső motorburkolatot.
2. Távolítsa el a gyújtógyertyasapkát, és a gyújtógyertyakulcs segítségével vegye ki a gyújtógyertyát.
3. Ellenőrizze a gyújtógyertyát. Ha a gyújtógyertya kopott vagy repedt vagy sérült szigetelő, dobja ki a gyertyát. Ha a gyújtógyertya újra felhasználható, tisztítsa meg.
4. Mérje meg az elektródák közötti távolságot egy vonalzóval. Ha beállításra van szükség, óvatosan hajlítsa meg az oldalsó elektródát. Szükséges hézag: 0,60-0,70 mm.
5. Ellenőrizze, hogy az alátét jó állapotban van-e, és kézzel húzza meg, hogy elkerülje a menet sérülését.
6. Húzza meg a gyújtógyertyakulcsot a megfelelő tömítettség biztosítása érdekében. Új gyújtógyertyák esetén a kézi meghúzás után 1/2 fordulatot húzza meg a csavarkulcsot. U Húzza meg a korábban használt gyújtógyertyákat 1/8-1/4 fordulatot egy villáskulccsal. A meglazult gyújtógyertya túlmelegedhet és motorkárosodást okozhat.
7. Helyezze vissza a gyertya fedelét.



1. Az izolátor

2. Pad

3. Elektróda

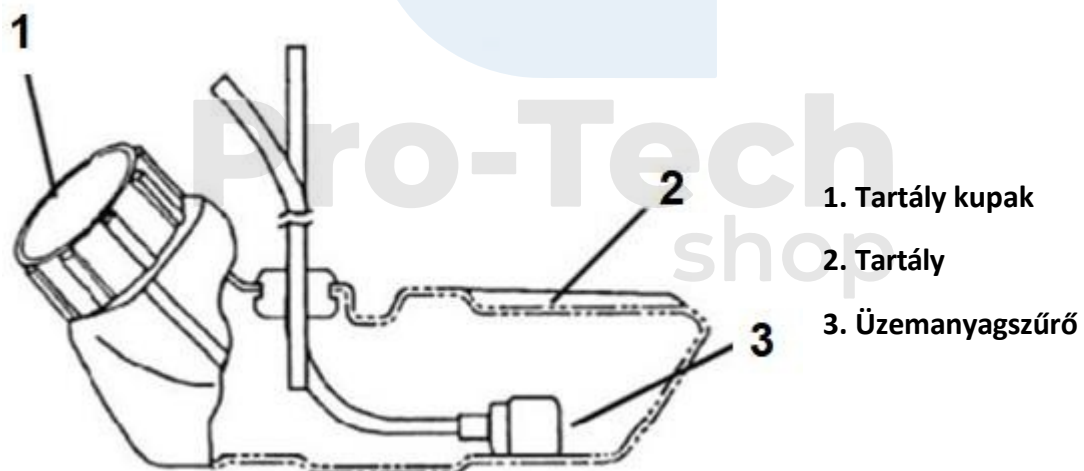
Benzintartály karbantartása

A benzin erősen tűzveszélyes és bizonyos körülmények között robbanásveszélyes. A benzin kezelésénél óvatosan kell eljárni. Súlyos égési sérülések vagy más súlyos sérülések veszélye. A benzintartály karbantartásakor tartsa be a következő utasításokat.

- **Állítsa le a motort.**
- **A karbantartást jól szellőző helyen végezze.**
- **Tartsa távol a tűz-, szikra- és hőforrást a szerszámtól. Ne dohányozzon.**
- **Vigyázzon, hogy ne öntse ki a benzint. Azonnal törölje fel a kiömlött folyadékot, és egy ronggyal vagy papírtörülővel ártalmatlanítsa.**

A benzintartályban lévő víz, por és szennyeződés befolyásolja a motor teljesítményét.

1. Távolítsa el az üzemanyagöltő kupakot, döntse a motort a szívóoldalra, és engedje le a benzint egy megfelelő tartályba.
3. Óvatosan távolítsa el a benzinszűrőt a töltőcsonkról egy drót segítségével.
4. Távolítsa el a vizet és a szennyeződéseket a benzintartály nem gyúlékony oldószerrel vagy magas lobbaspontú oldószerrel történő átöblítésével.
5. Helyezze vissza a benzinszűrőt, és húzza meg az üzemanyagöltő kupakot.



A fő részek leírása és ábrája



1. Indító fogantyú
2. Tartály kupak
3. Choke kar



1. Motor
2. Légszűrő
3. Fogantyú
4. Szíjak rögzítése
5. A tengely
6. Védőburkolat
7. Átvitel
8. Csatlakozó
9. Kés
10. Trimmelő fej

PROBLÉMAMEGOLDÁS

A probléma	Ok	Megoldás
A motor nem indul	Üres üzemanyagtartály	Tankolás
	Helytelen indítási eljárás	Folytassa az utasítások szerint ebben az útmutatóban
	Elárasztott motor	Nyomja meg a gázkart, húzza meg a fojtókart, húzza meg az indítókábelt, és szükség szerint húzza meg az indítókábelt. cserélje ki vagy tisztítsa meg a gyújtógyertyát
	Szénlerakódásokkal borított gyújtógyertya eninami, helytelenül szikraállítás	Tisztítsa, állítsa be vagy cserélje ki a gyújtógyertyát
	Gyújtógyertya vagy az elektródadugó megsérült	Szükség esetén cserélje ki
	A karburátor tisztításra szorul, helytelen keverési arány levegő és benzin	Kapcsolatfelvétel a szervizközponttal
	A benzinszűrő eltömődött	Cserélje ki vagy tisztítsa meg üzemanyagszűrő
	Laza csavarok	Ellenőrizze és húzza meg csavarok a karburátoron, vagy Csatlakozó
	Tömítés a motor és a karburátor között vagy a csatlakozó és a karburátor között megsérült	Cserélje ki a tömítést
	A motor üresjáratú fordulatszáma túl magas	Hideg motor
A motor nem a maximális teljesítményen működik	Helytelen gázkar állás	Állítsa a fojtószelepet Off
	A légszűrő eltömődött	Tisztítsa meg vagy cserélje ki a szűrőt
	Helytelen keverési arány benzin / olaj	A keverési arányt a következőképpen kell használni az utasításban meghatározottak szerint

	Kopott vagy sérült henger vagy dugattyú görgő	Kapcsolatfelvétel a szervizközponttal
	A motor kihagyása	
Nagy kipufogógáz térfogat gázok	Helytelen levegő/benzin keverékarány a karburátorban	Kapcsolatfelvétel a szervizközponttal
	Helytelen olajkeverék arány és benzin	Készítsük el a keveréket az utasítások szerint

Tárolás és szállítás

1. Benzin

Ne szállítsa a szerszámot teli benzintartállyal. Szállítás előtt engedje le a benzint, és közvetlenül használat előtt töltsse fel a tartályt.

2. Védelem

A vágószerszámot szállítás közben ki kell venni, és a csomagolásába kell helyezni. Ez megakadályozza a sérülést vagy a sérülést.

Karbantartás tárolás előtt

A szerszámok tárolása előtt használja el az összes benzint a karburátorban.

a) Tárolás előtt tisztítsa meg a benzintartályt, lásd az utasításokat. A benzintartálynak a tárolás alatt üresnek kell lennie.

b) Tisztítsa meg a légszűrőt, lásd az utasításokat.

c) Vegye ki a vágószerszámot, tisztítsa meg és kenje meg az összes fém alkatrészt megfelelő kenőanyaggal vagy motorolajjal, majd tegye a csomagolásba.

d) Vegye ki a gyújtógyertyát, töltsse fel a hengert egy kis mennyiségű motorolajjal. (kb. 1 ml), többször húzza meg az indítókötelet, hogy az olaj egyenletesen eloszoljon a hengerfalakon. Húzza meg a gyújtógyertyát.

Száraz helyiségben, állandó hőmérsékleten tárolja.

e) Tárolás és karbantartás előtt távolítsa el a gyújtógyertya fedelét, és húzza ki a gyújtógyertyát, hogy megakadályozza a motor véletlen elindulását.